

Montageanweisung
Teleskopschiene
Typ 310L, 311L, 375QD,
215
eurorack
tecnorack
minirack

Assembly instructions
Telescopic slide
Type 310L, 311L, 375QD,
215
eurorack
tecnorack
minirack

Instructions de montage
Glissière télescopique
Typ 310L, 311L, 375QD,
215
eurorack
tecnorack
minirack

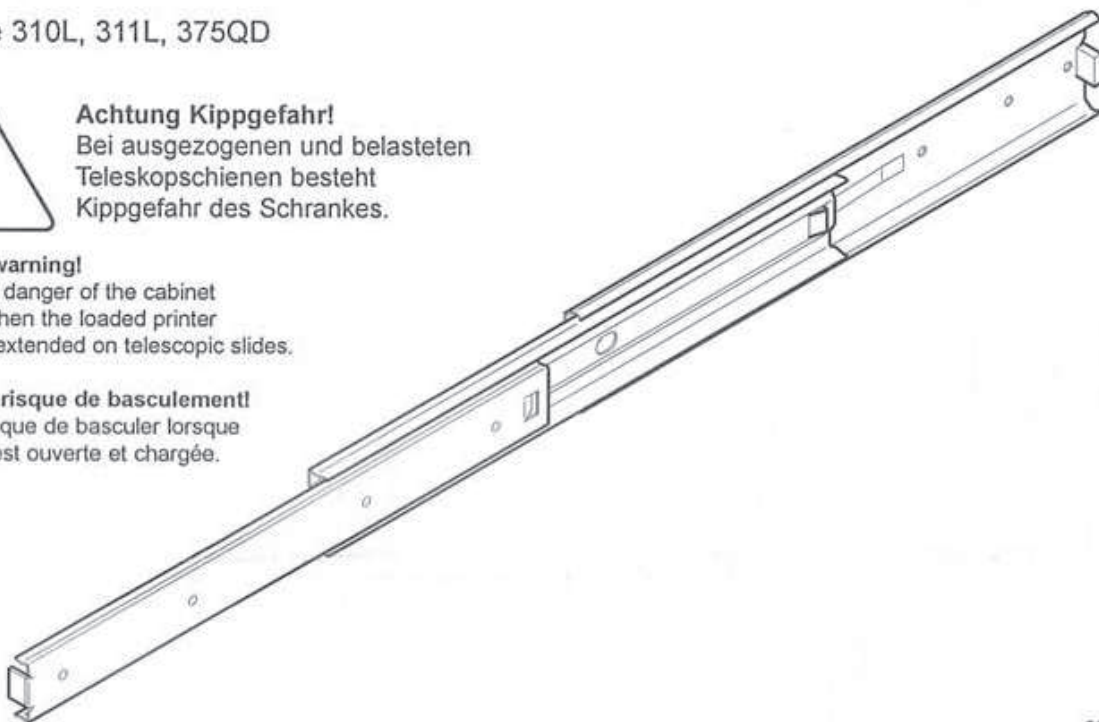
Typ/Type 310L, 311L, 375QD



Achtung Kippgefahr!
Bei ausgezogenen und belasteten
Teleskopschienen besteht
Kippgefahr des Schrankes.

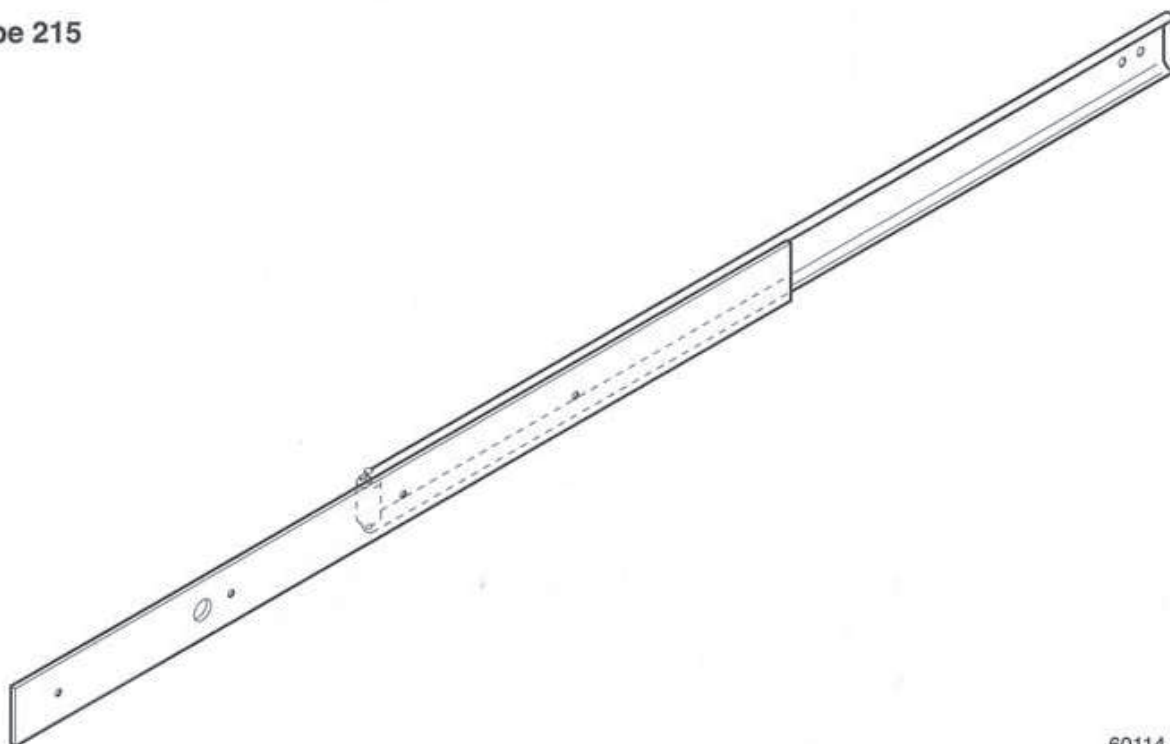
Stability warning!
There is a danger of the cabinet
toppling when the loaded printer
drawer is extended on telescopic slides.

Attention risque de basculement!
La baie risque de basculer lorsque
l'étagère est ouverte et chargée.


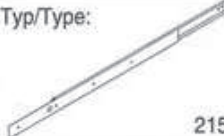


60114-648

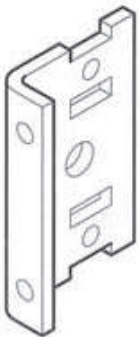
Typ/Type 215



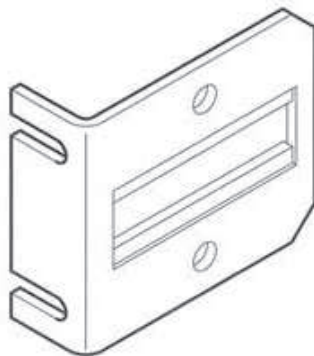
60114-648

Pos/Item/Rep:	1	2	3	4	5	6	7	8	9	10
Typ/Type:  310L, 311L, 375QD	4x	2.1 = 4x 2.2 = 4x ^{*)}	12x	22x	8x	10x	8x	-	6x	-
Typ/Type:  215	4x	2.3 = 4x	12x	22x	-	4x	8x	6x	6x	8x

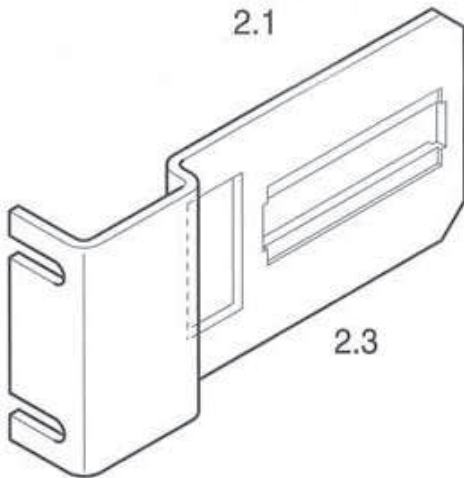
*) nur für Typ 310L bei 2HE
 for type 310L for 2U only
 uniquement pour type 310L pour 2U



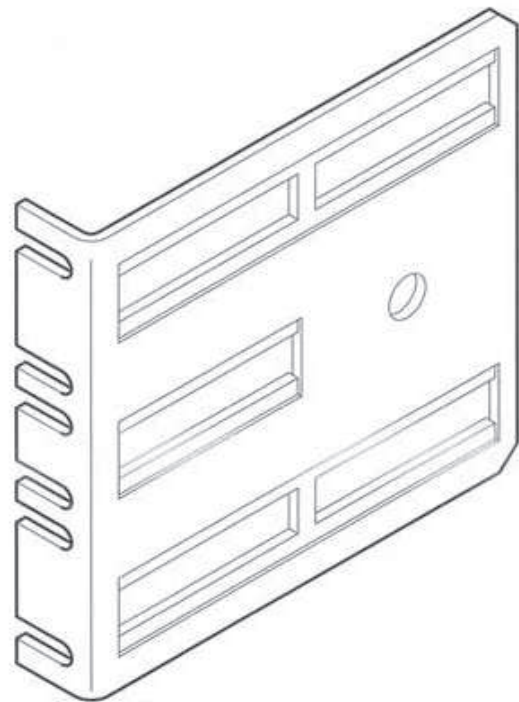
1



2.1



2.3



2.2



3



4

Ø 4.1



5

M4x12



6

M4x10



7

M4x8



8

M4x10



9

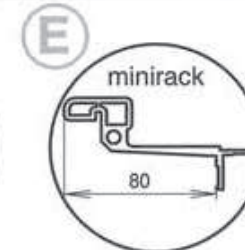
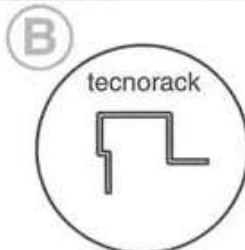
M4

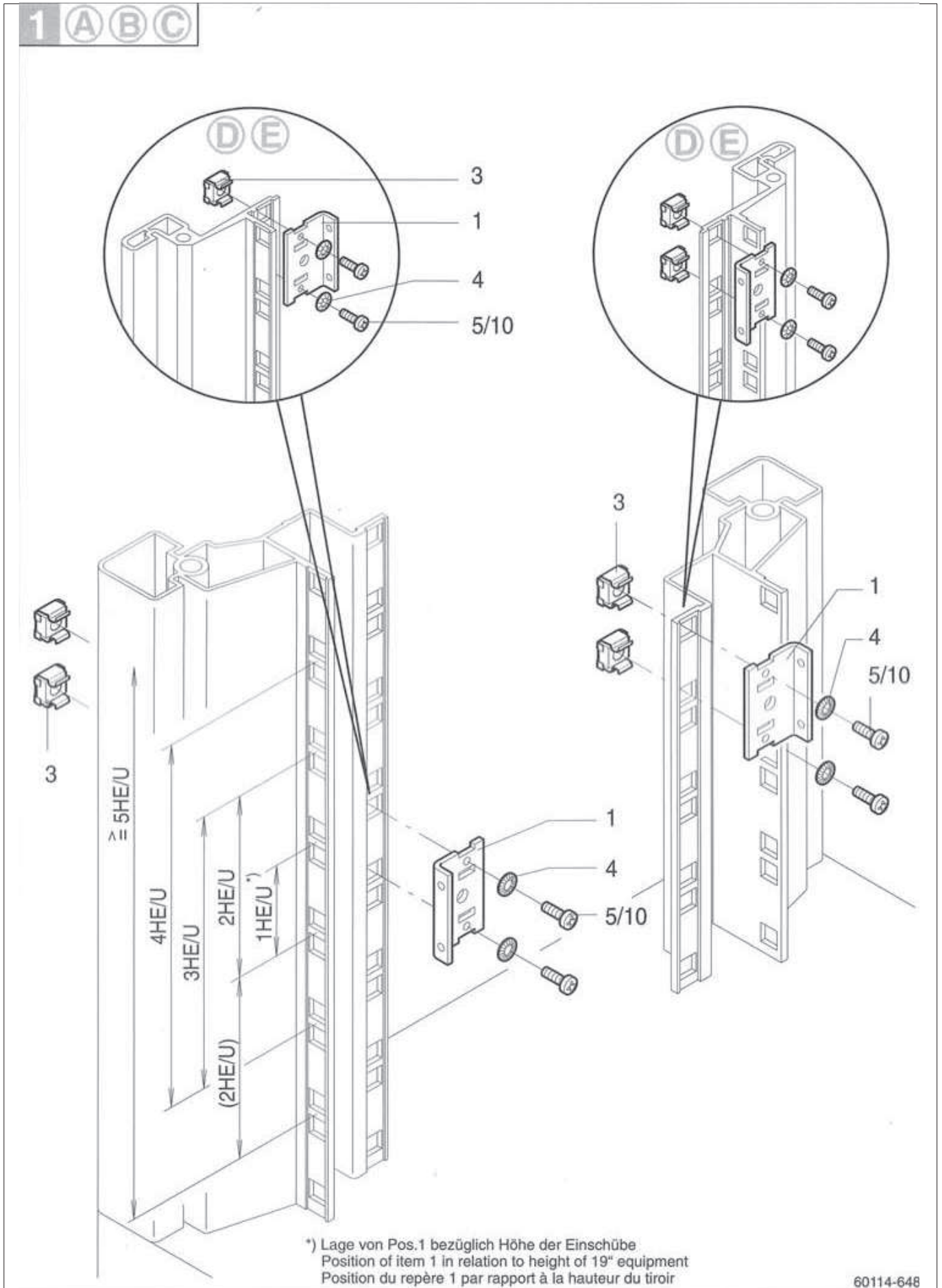


10

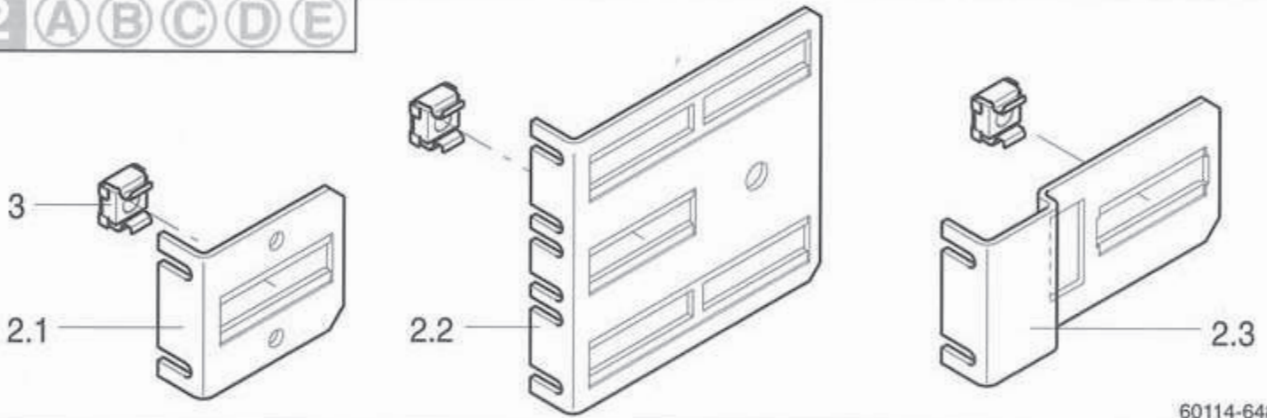
M4x14

60114-648



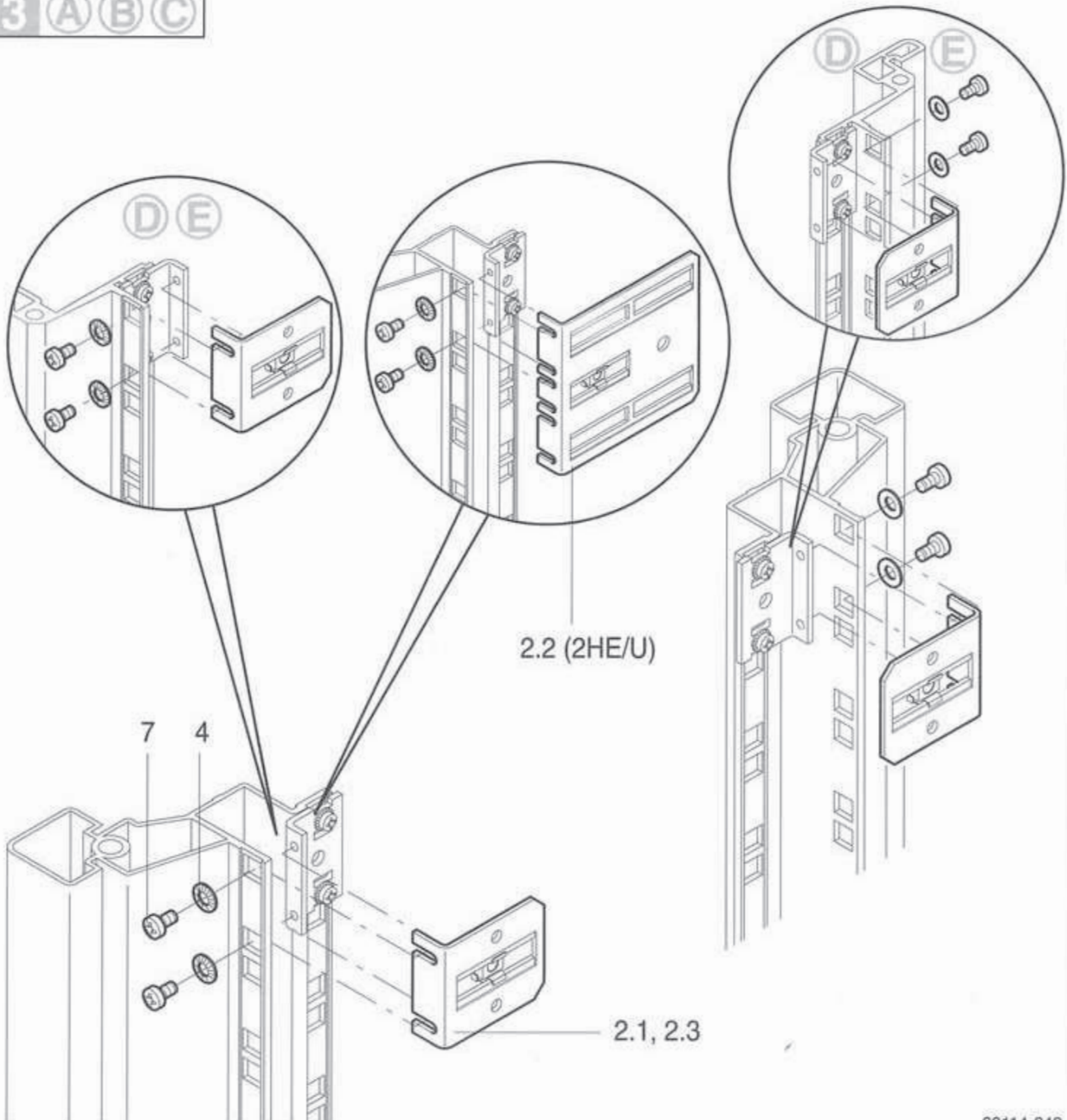


2 A B C D E



60114-648

3 A B C



60114-648

